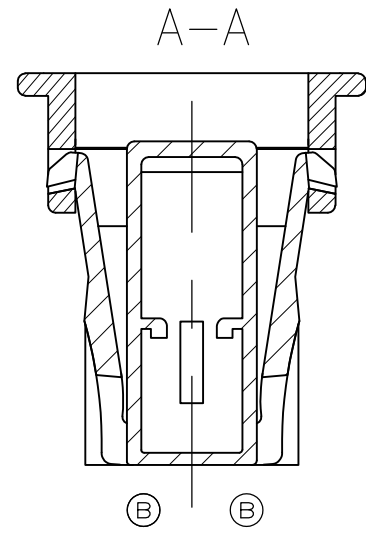
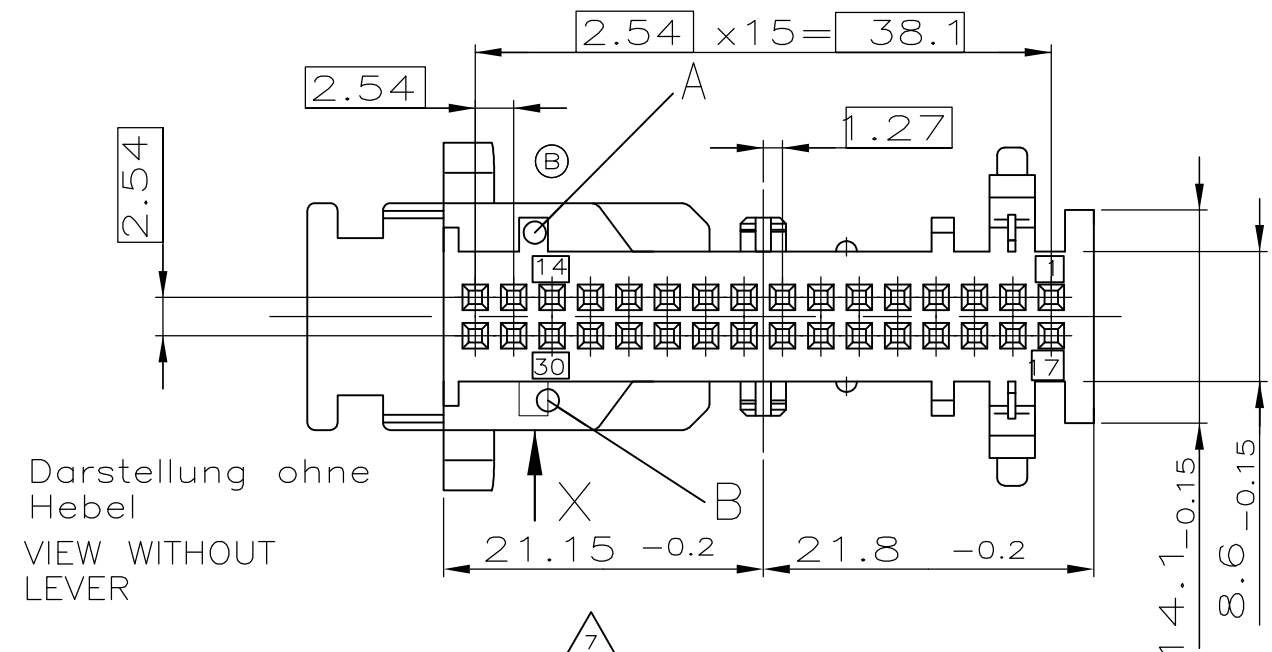
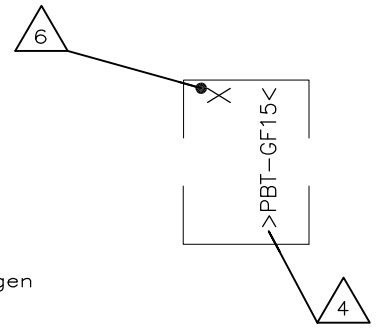


REVISIONS		ÄNDERUNGEN		DATE	DWN	APVD
P	LTR	DESCRIPTION				
	B3	SEE E-10-001619		22JAN10	HS	RH
	C	SEE E-14-016507		13NOV14	HS	RH

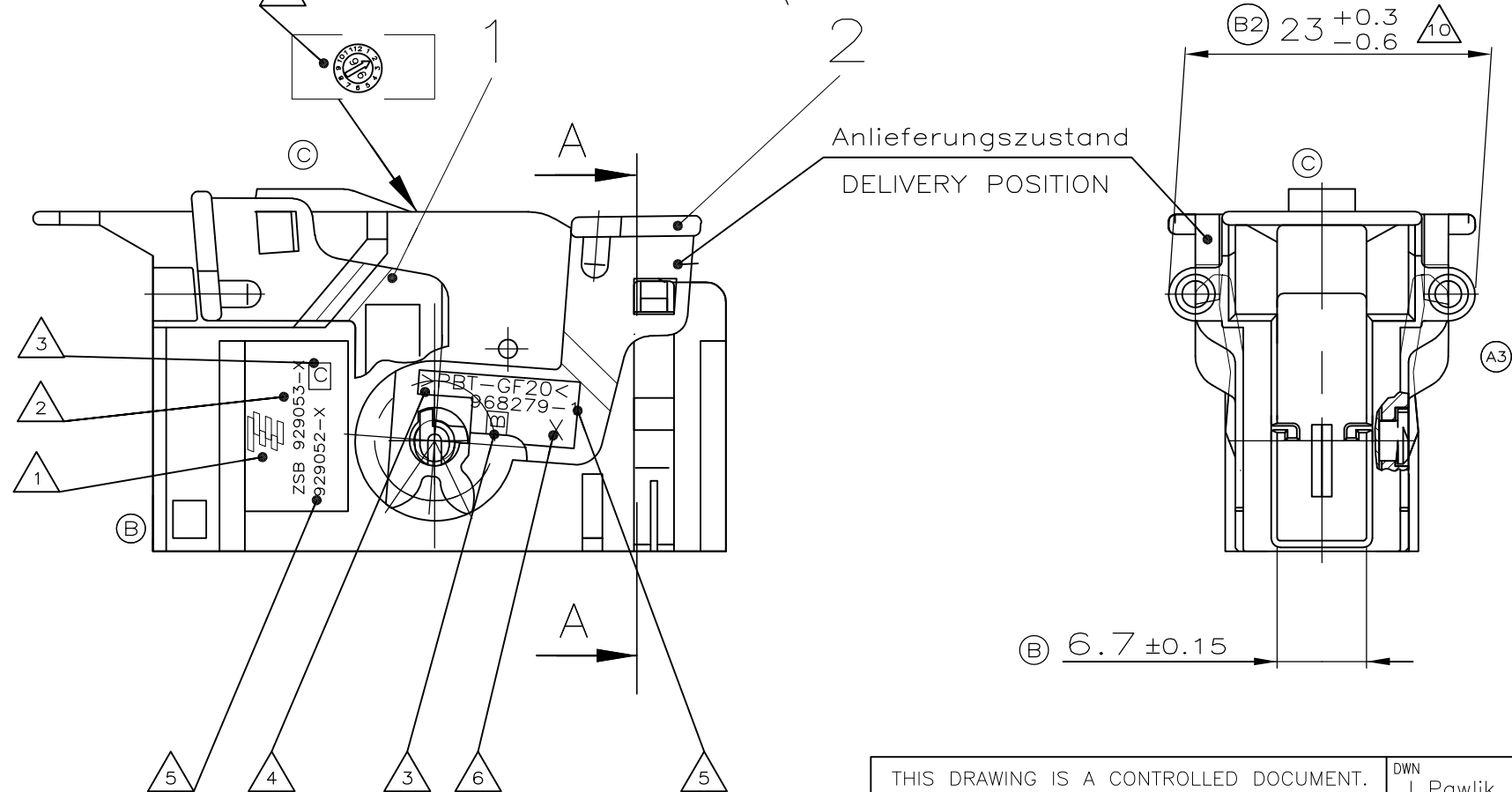


Ansicht "X"  
VIEW "X"



Bemerkungen  
NOTES

- (B3) (B1) 1 AMP-Logo oder TE-Logo  
AMP-LOGO OR TE-LOGO
- 2 Bestell-Nummer  
ORDER-NUMBER
- 3 Werkzeugaenderungsindex  
REVISIONS-NUMBER
- 4 Werkstoffkennzeichnung  
MATERIAL MARKING
- 5 Teile-Nr.  
PART NO.
- 6 Nestmarkierung  
CAVITY MARKING
- 7 Produktions-Datum  
PRODUCTION-DATE
- 8 Designhoheit liegt bei einem OEM  
DESIGN SUPREMACY IS SUBJECT TO A OEM
- 9 Verpackung: Schuetztgut im Karton  
PACKAGING: BULK MATERIAL IN CARDBOX
- (B3) 10 Verzugsbedingt  
CAUSED BY WARPAGE
- (C) 11 Schnittstelle: 114-94218  
INTERFACE: 114-94218



32POS. CONNECTOR CONTAINS :  
32pol. Steckverbinder besteht aus :  
X-967598-1 PINHEADER, CODING A, Stiftwanne Kodierung A  
X-967598-2 PINHEADER, CODING B, Stiftwanne Kodierung B  
929053-1 COVER WITH LEVER, CODING A, Abdeckk. m. Hebel, Kodierung A  
929053-2 COVER WITH LEVER, CODING B, Abdeckk. m. Hebel, Kodierung B  
968265-1 MQS SOCKET HSG., MQS-Buchsengehäuse

THIS DRAWING IS A CONTROLLED DOCUMENT. DIESE ZEICHNUNG IST EIN KONTROLLIERTES DOKUMENT.		DWN L.Pawlik 04DEC97	TE Connectivity	
DIMENSIONS: MASSE/NEHTEN: mm		CHK L.Post 04DEC97		
TOLERANCES UNLESS OTHERWISE SPECIFIED: ALLGEMEINTOLERANZEN		APVD -	NAME	
0 PLC ± 0.3 1 PLC ± 0.3 2 PLC ± 0.3 3 PLC ± 0.3 4 PLC ± 0.3 ANGLES / WINKEL ± 2'		PRODUCT SPEC 108-18548-0	SHIELD FOR MQS REC.HSG.,32 POS. Abdeckkappe fuer MQS-Buchsengeh.,32pol.	
MATERIAL SEE TABLE		APPLICATION SPEC. 114-18174-0	SIZE A3	RESTRICTED TO NUR FUER
FINISH/OBERFLAECHE/FARBE SEE TABLE		WEIGHT 5.7g (A1)	CAGE CODE 00779	DRAWING NO G-929053
		CUSTOMER DRAWING/KUNDENZEICHNUNG		SCALE 2:1
				SHEET 1 OF 1
				REV C

ORDER NO.	REV.	COD.	DESCRIPTION	POS.	QTY.	MATERIAL	SURFACE COLOR	ITEM NO
929053-2	C	B	LEVER/Hebel	2	1	PBT-GF20	BLACK / schwarz	4
			SHIELD/Abdeckkappe	1	1	PBT-GF15	BLUE / blau	3
929053-1	C	A	LEVER/Hebel	2	1	PBT-GF20	BLACK / schwarz	2
			SHIELD/Abdeckkappe	1	1	PBT-GF15	GREY / grau	1